

راهنمای نصب و استفاده از یوپی اس های لاین اینتراکتیو شرکت پویا توسعه افزار



یوپی اس - اینورتر - استابلایزر - شارژر - باتری

نماینده انحصاری کمپانی SEC در ایران

دفتر مرکزی: تهران - خیابان مطهری - خیابان فجر - پلاک ۵۴ - واحد ۳

فکس: ۸۸۳۴۵۶۰۴

تلفن: ۰۳-۸۸۳۴۵۶۰۰

تلفن: ۰۲-۶۵۶۱۱۷۷۰

کارخانه: تهران - مجتمع صنعتی گلگون



Pooya Tosee Afzar
ISO 9001 : 2008



صفحه	فهرست:
۳	مقدمه
۳	تعریف یوپی اس
۳	امکانات دستگاه
۳	نکات مهم قبل از استفاده
۳	اجزای پانل جلو
۴	پیام های مربوط به اینورتر
۴	پیام های مربوط به برق
۴	پیام های مربوط به باتری
۴	نشانگرهای LED
۵	نشانگر LINE
۵	نشانگر S.B.S
۵	نشانگر INVERTER
۵	نشانگر OUTPUT
۶	اجزای پانل پشت
۶	محل نصب
۶	فیوز ها
۶	اتصالات باتری
۷	روشن کردن یوپی اس
۷	وصل برق شهر
۷	وضعیت های مختلف کارکرد دستگاه
۷	وضعیت نرمال
۷	وضعیت اضافه بار
۷	وضعیت باتری خالی
۸	وضعیت ولتاژ بالای باتری ها
۸	وضعیت دمای بالای دستگاه
۸	اطلاعات اضافی
۸	کلید گردان M.B.S
۹	مشخصات فنی



مقدمه

مصرف کننده گرامی !

ورود شما را به خانواده استفاده کنندگان محصولات پویا توسعه افزار گرامی می داریم و از حسن انتخاب شما متشکریم . این کتابچه راهنما ، با هدف آشنایی شما با روش درست نصب و استفاده از این دستگاه تهیه شده است و مطالعه دقیق آن را به منظور بهره برداری صحیح و جلوگیری از هرگونه مشکل توصیه می کنیم .

تعریف یوپی اس :

یوپی اس یک منبع تغذیه AC بدون وقفه است و وظیفه آن تامین ولتاژ ی مشابه برق شهر با دامنه ۲۲۰ ولت و فرکانس ۵۰ هرتز و شکل موج سینوسی کامل میباشد. این ولتاژ بدون قطع شده گی است و تغییرات دامنه و فرکانس آن بسیار کم بوده و تقریباً عاری از هرگونه اختلال و نوسان میباشد. وسایل و تجهیزات حساس به اختلالات برق شهر مثل کامپیوترها و سرورها و . . . باید توسط یوپی اس تغذیه شوند. یوپی اس لاین-اینتر اکتیو ، در زمانی که برق شهر هنوز قطع نشده است و دامنه آن در محدوده قابل قبول است ، ولتاژ آن را توسط استابلایزر داخلی دستگاه رگوله کرده و نیز توسط فیلتر هایی نویز آن را حذف میکند و سرانجام برق را به خروجی وصل میکند. در زمان قطع برق شهر و یا کاهش و یا افزایش شدید آن ، اینورتر روشن شده و انرژی ذخیره شده در باتری ها را به ولتاژ مناسب جهت تغذیه بارها تبدیل کرده و با تاخیر زمانی کمتر از ۴ میلی ثانیه به خروجی وصل میکند. ولتاژ DC یوپی اس بسته به نوع دستگاه میتواند ۲۴ یا ۳۶ یا ۴۸ یا ۶۰ ولت باشد.

امکانات دستگاه :

- ❖ محدوده وسیع ولتاژ AC ورودی (از ۱۶۰ تا ۲۶۰ ولت)
- ❖ محافظت در مقابل شوک های الکتریکی با استفاده از فیلتر مناسب در خروجی دستگاه
- ❖ استفاده از ترانس ایزوله ، جهت ایجاد ایزولاسیون کامل خروجی از ورودی
- ❖ کنترل کامل دستگاه توسط میکروپروسسور قدرتمند و پیشرفته
- ❖ مدلهای متنوع در توانهای از ۷۰۰ تا ۱۰۰۰۰ ولت آمپر

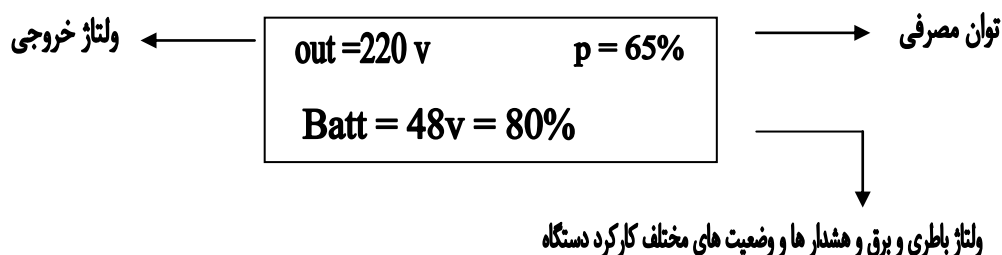
نکات مهم قبل از استفاده از دستگاه :

- ✓ یوپی اس برای استفاده دستگاه های حساس مثل کامپیوتر است . از وصل کردن مصرف کننده هایی مثل یخچال و کولر و المنت های حرارتی و سماور برقی و مشابه آن به دستگاه خودداری کنید.
- ✓ از قرار دادن دستگاه در معرض نور مستقیم خورشید و مجاورت مواد شیمیایی و گرد و غبار و رطوبت خودداری کنید.
- ✓ هرگز ورودی دستگاه را به خروجی خودش وصل نکنید.

اجزای پانل جلوی دستگاه :

الف) نمایشگر LCD

در سطر اول این نمایشگر ، ولتاژ خروجی دستگاه و درصد توان مصرفی متصل شده به آن نشان داده میشود و در سطر دوم ، متناوباً ولتاژ باتریها و ولتاژ برق شهر و کلیه پیامها و هشدارهای دستگاه نمایش داده میشود.





پیام های مربوط به اینورتر :

Inverter = on	اینورتر روشن است و دستگاه از باتری تغذیه می کند .
Inverter = off	اینورتر خاموش شده است.
Inverter = Off = o.t	اینورتر در اثر دمای بالا خاموش شده است .
Inverter = Off = o.v	اینورتر در اثر ولتاژ خروجی بالاتر از حد مجاز خاموش شده است .
Inverter = Off = u.v	اینورتر در اثر ولتاژ خروجی کمتر از حد مجاز (ویا توسط کلید on/off) خاموش شده است .
Inverter = Off = o.l	اینورتر در اثر اضافه بار خاموش شده است .
Inverter = Off = s.c	اینورتر در اثر اتصال کوتاه خاموش شده است .
Over Load	در خروجی اضافه بار داریم .

پیام های مربوط به برق :

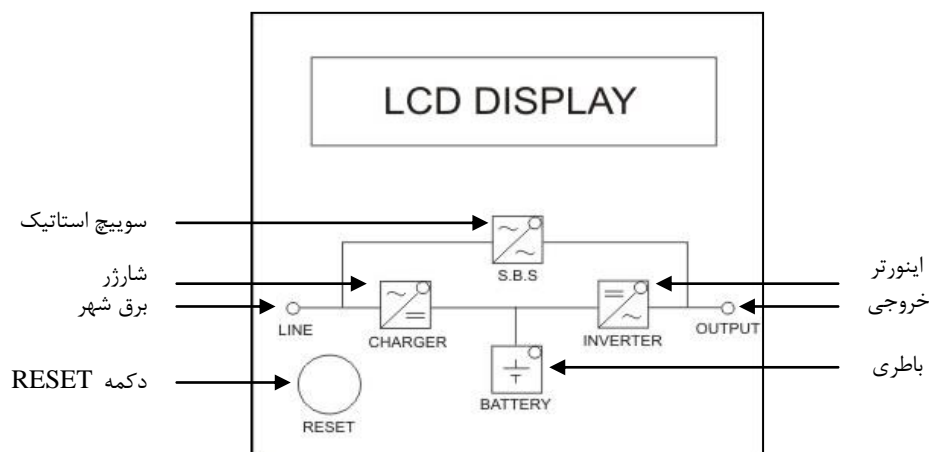
Line = 200 v = low	ولتاژ برق شهر کم است . (و استابلایزر عمل کرده است)
Line = 165 v = vlow	ولتاژ برق شهر بسیار کم است . (و برق شهر از بار قطع شده است و دستگاه از باتری تغذیه میکند)
Line = 235 v = high	ولتاژ برق شهر زیاد است . (و استابلایزر عمل کرده است)
Line = 265 v = vhigh	ولتاژ برق شهر بسیار زیاد است . (و برق شهر از بار قطع شده است و دستگاه از باتری تغذیه میکند)
Over Load	در خروجی اضافه بار داریم .

پیام های مربوط به باتری ها : (برای دستگاه ۴۸ ولت)

Battery = 40 V = low	ولتاژ باتری کم است . (و آلارم باتری ضعیف به صدا در آمده است)
Battery = 36 V = vlow	ولتاژ باتری بسیار کم است . (و اینورتر خاموش شده است)
Battery = 60 V = vhigh	ولتاژ باتری بسیار زیاد است . (و اینورتر خاموش شده است)

(ب) نشانگرهای LED

این نشانگر ها که در یک بلوک دیاگرام قرار داده شده اند به خوبی وضعیت های مختلف کارکرد دستگاه را نشان میدهند.



**نشانهگر LINE:**

این LED سبز رنگ نشان دهنده وضعیت برق شهر است. جدول زیر خلاصه عملکرد این LED را نشان می دهد.

وضعیت	نشان دهنده
خاموش	دستگاه به برق شهر وصل نیست.
چشمک زن	دستگاه به برق شهر وصل شده ولی یا در زمان تاخیر وصل برق هستیم و یا ولتاژ برق مناسب نیست.
روشن	برق به خروجی دستگاه وصل شده است.

نشانهگر S.B.S: (اینورترهای مجهز به SBS)

این LED سبز رنگ نشان دهنده وضعیت استاتیک سویچ است و عملکردی مشابه LED برق شهر دارد و هر دو با هم روشن و خاموش می شوند.

نشانهگر INVERTER:

روشن بودن این LED نارنجی رنگ به معنی روشن بودن اینورتر و استفاده از انرژی باتری ها جهت ساختن ولتاژ خروجی می باشد.

وضعیت	نشان دهنده
روشن	اینورتر روشن است
خاموش	اینورتر خاموش است

نشانهگر BATTERY:

روشن بودن این LED نارنجی رنگ به معنی مناسب بودن ولتاژ باتری ها و چشمک زدن آن به معنی کم یا زیاد بودن ولتاژ باتری ها است.

وضعیت	نشان دهنده
روشن	ولتاژ باتری ها مناسب است.
چشمک زن	ولتاژ باتری ها کم یا زیاد است.

نشانهگر OUTPUT:

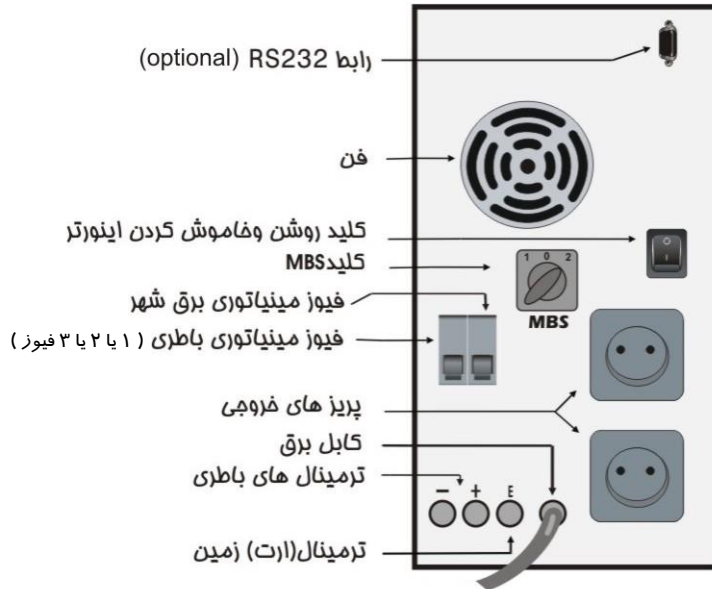
روشن بودن این LED سبز رنگ به معنی وجود ولتاژ مناسب در خروجی دستگاه است.

وضعیت	نشان دهنده
چشمک زن	در خروجی اضافه بار داریم
روشن	وضعیت ولتاژ و بار خروجی نرمال است
خاموش	در خروجی ولتاژی نداریم



اجزای پانل پشت دستگاه :

نمای پشت دستگاه



نصب و راه اندازی

۱) محل نصب :

این دستگاه باید در محیطی سر بسته و عاری از گرد و غبار و رطوبت و روی سطحی هموار نصب گردد. حداقل دمای محل نصب صفر درجه و حداکثر آن ۴۵ درجه و دمای مناسب ۲۵ درجه توصیه میشود . محیط نصب باید دارای تهویه مناسب بوده و نباید رطوبت زیادی داشته باشد و مقدار حداکثر رطوبت نباید بیش از ۹۰ درصد باشد .

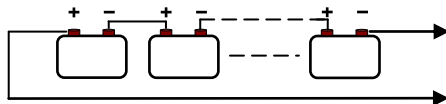
به دلیل قرار گرفتن فن در پشت دستگاه و برای بهتر خنک شدن آن، نباید فاصله پشت دستگاه از دیوار و یا هر مانع دیگر کمتر از ۲۰ سانتی متر باشد . یو پی اس های این شرکت منابع تغذیه AC بدون وقفه ای هستند که قادرند همواره ولتاژ مناسب و با شکل موج سینوسی کامل را تأمین نمایند. از ویژگی های ممتاز این یو پی اس ها استفاده از میکروکنترلر های پر قدرت جهت کنترل قسمت های مختلف دستگاه و استفاده از نمایشگر های LED و LCD و اندازه گیری کلیه کمیت های ورودی و خروجی (ولتاژ ، توان ، فرکانس ، دما و ...) و ساختمان ماژولار جهت عیب یابی و تعمیر سریع آن است .

۲) فیوزها :

در پشت دستگاه یک فیوز مینیاتوری برای برق و یک یا چند فیوز مینیاتوری (متناسب با توان دستگاه) برای باتری ها در نظر گرفته شده اند. در ابتدا باید تمام این فیوزها در حالت خاموش باشند .

۳) اتصالات مربوط به باتری ها :

در پشت دستگاه دو سیم قرمز و مشکی (آبی) به ترتیب برای اتصال به قطب مثبت و منفی باتری ها در نظر گرفته شده است . با توجه به ولتاژ DC دستگاه ، باتری ها را به تعداد لازم با هم سری کرده و مطابق شکل زیر به سیم های قرمز و مشکی (آبی) دستگاه وصل می کنید. توجه کنید که قبل از آن باید تمام فیوزهای مینیاتوری دستگاه خاموش بوده و دستگاه هم به برق وصل نشده باشد .



به کابل مشکی یا آبی (منفی)

به کابل قرمز (مثبت)



دقت کنید که اتصالات باطری ها کاملاً محکم شده باشند و برای افزایش عمر باطری ها باید درجه حرارت نگهداری آنها حدود ۲۵ درجه باشد ، چون گرمای زیاد باعث کاهش عمر آنها می شود . در ضمن بهتر است جهت ایمنی بیشتر باطری ها در داخل کابینت نصب شوند . در بعضی از دستگاه ها اتصال دستگاه و باطری ها از طریق یک کانکتور انجام می شود .

(۴) روشن کردن دستگاه:

ابتدا فیوز (فیوزهای) مینیاتوری مربوط به باطری در پشت دستگاه را در وضعیت روشن قرار دهید. در این زمان نمایشگر LCD جلوی دستگاه روشن شده و بعد از تست LCD و LED های پنل جلو و نمایش توان و ولتاژ DC مربوط به دستگاه، شروع به راه اندازی آن می کند . اگر ولتاژ DC نمایش داده شده در LCD دستگاه در هنگام راه اندازی با ولتاژ باطری های شما برابر نیست باید از راه اندازی دستگاه خود داری کنید .
نشانگرهای باطری در ابتدا چشمک زن بوده و در صورت مناسب بودن ولتاژ باطری ها ، نشانگر باطری به روشن تغییر وضعیت میدهد.
کلید ON/OFF پشت دستگاه را در حالت روشن (ON) قرار دهید. این کلید ، اینورتر دستگاه را در حالت آماده به کار قرار می دهد و اگر خاموش باشد ، اینورتر روشن نخواهد شد.
برای روشن کردن اینورتر ، کلید RESET را فشار داده و نگه دارید تا وقتی که روی صفحه LCD عبارت RESET نوشته شده و اینورتر روشن شود. در این زمان نشانگر اینورتر هم روشن می شود.

(۵) وصل برق شهر :

دوشاخه برق دستگاه را به پریز برق شهر وصل کرده و فیوز مینیاتوری برق پشت دستگاه را در وضعیت روشن قرار دهید.
با وصل شدن برق به دستگاه ، نشانگر مربوط به برق شهر (Line) به مدت چند ثانیه شروع به چشمک زدن می کند و در صورت مناسب بودن ولتاژ برق شهر، اینورتر خاموش شده و برق شهر جایگزین آن میگردد. اکنون می توان کامپیوتر ها و مصرف کننده ها را به پریز های پشت دستگاه وصل کرد . توجه کنید که بارهای موتوری مثل جارو برقی و کولر ویچال نباید به دستگاه وصل شوند. (مگر اینکه دستگاه به صورت سفارشی برای این منظور خریداری شود).

وضعیت های مختلف کارکرد دستگاه

(۱) وضعیت نرمال :

در این حالت اینورتر خاموش است و برق شهر به خروجی دستگاه وصل شده است و مصرف کننده ها را تغذیه میکند. نشانگرهای برق و شارژر و SBS و باطری و خروجی روشن و نشانگر اینورتر خاموش است.

(۲) وضعیت اضافه بار :

اگر باری بیش از بار مجاز به دستگاه وصل شود، دستگاه شروع به آلام دادن کرده و نشانگر OUT PUT چشمک زن می شود. بعلاوه روی صفحه LCD عبارت Over load نوشته می شود . اگر اضافه بار در زمان وجود برق شهر اتفاق افتاده باشد ، خروجی هرگز قطع نمی شود مگر در زمانی که مقدر اضافه بار به اندازه ای زیاد باشد که باعث قطع فیوز مینیاتوری برق شهر شود.
اگر اضافه بار در زمان قطع برق و روشن بودن اینورتر اتفاق افتاده باشد ، آلام مربوط به اضافه بار به مدت ۶۰ ثانیه (متناسب با مقدار بار) ادامه پیدا می کند و اگر در این فاصله بار کم نشود اینورتر خاموش می شود و عبارت Inverter = off = 0.1 روی صفحه LCD نوشته می شود.
اگر خروجی دستگاه اتصال کوتاه شده باشد و یا بار مصرفی بسیار بالاتر از توان دستگاه باشد خروجی به یکباره خاموش می شود و عبارت Inverter = off = S.C روی صفحه LCD نوشته شود. برای راه اندازی مجدد باید اتصال کوتاه را بر طرف کرده و دکمه Reset را چند ثانیه نگه دارید تا اینورتر روشن شود. علاوه بر آن هر زمان که برق به خروجی دستگاه وصل شود ، تمام خطاهای دستگاه reset میشود.

(۳) وضعیت باطری خالی :

در زمانی که اینورتر روشن است ، دستگاه از انرژی ذخیره شده باطری ها استفاده می کند . در این زمان ولتاژ و درصد انرژی باقی مانده باطری ها روی صفحه LCD نمایش داده می شود .



اگر ولتاژ هرسلول باطری به کمتر از ۱۰/۵ ولت برسد، دستگاه شروع به دادن آلارم باطری ضعیف می کند و همزمان نشانگر Battery چشمک زن شده و عبارت Battery = low روی صفحه LCD نمایش داده می شود .
 هنگامی که ولتاژ هر باطری به ۱۰ ولت می رسد ، اینورتر خاموش شده و عبارت Battery = vlow روی صفحه LCD نمایش داده می شود و همزمان نمایشگر های LED و LCD هم خاموش میشوند.
 برای روشن شدن مجدد دستگاه باید منتظر وصل مجدد برق شهر باشیم . در این صورت یوپی اس به طور اتوماتیک راه اندازی شده و شروع به شارژ باطری ها میکند و در خروجی هم بر شهر را داریم.

۴) وضعیت ولتاژ بالای باطری ها :

اگر ولتاژ باطری های وصل شده به دستگاه بالاتر از حد مجاز باشد ، نشانگر باطری شروع به چشمک زدن کرده و دستگاه بدون وجود برق شهر یا وجود برق شهر راه اندازی نمیشود و عبارت Battery = vhigh روی صفحه LCD نمایش داده می شود.

۵) وضعیت دمای بالای دستگاه :

اگر در زمان قطع برق شهر و روشن شدن اینورتر ، به هر دلیلی دمای داخلی دستگاه از حد مجاز بالاتر برود (۶۰ درجه)، دستگاه شروع به دادن آلارم کرده و اینورتر را خاموش می کند و عبارت Inverter = off = o.t روی صفحه LCD نمایش داده می شود.
 وقتی که دمای داخلی دستگاه به کمتر از ۵۰ درجه برسد ، اینورتر به طور اتوماتیک راه اندازی شده و شروع به تغذیه خروجی می کند .

د) اطلاعات اضافی :

هر بار که دکمه Reset دستگاه برای زمان کوتاهی فشار داده می شود. یکی از کمیت های دما و فرکانس خروجی و ولتاژ برق و ولتاژ باطری ها و میزان بار مصرفی به همراه اطلاعاتی مربوط به شماره تلفن ها و فکس شرکت به نمایش گذاشته می شود . پس از آن اگر دکمه Reset به مدت ۳۰ ثانیه فشار داده نشود صفحه نمایش LCD به وضعیت کار عادی خود بر می گردد .
 اگر دکمه Reset به مدت طولانی تری فشار داده شده و به همان صورت نگه داشته شود، خطاهای بوجود آمده در دستگاه Reset می شود (مثل اتصال کوتاه و اضافه بار). اگر دکمه Reset بازهم به مدت طولانی تری فشار داده شده و به همان صورت نگه داشته شود صدای بازر دستگاه قطع شده و عبارت BUZZER =OFF روی صفحه LCD نمایش داده می شود . این قابلیت در زمانی استفاده می شود که صدای بازر دستگاه مزاحم کار شماست و می خواهید آنرا قطع کنید .
 برای روشن کردن مجدد صدای بازر باید دکمه Reset را فشار داده و آنقدر نگه دارید که عبارت BUZZER =ON روی صفحه LCD نمایش داده شود . البته هنگامی که برق شهر قطع شده و مجدداً برق به دستگاه وصل می شود . بازر به طور خود کار فعال می شود .

و) کلید گردان (manual bypass switch) M.B.S

این کلید بر روی دستگاه های با توان بالاتر از ۴۰۰۰ ولت آمپر نصب میشود و دارای سه وضعیت میباشد:

۱) UPS :

این وضعیت کاری نرمال دستگاه است و در آن خروجی دستگاه در زمان وجود برق شهر از برق تغذیه میشود و در زمانی که برق شهر قطع میشود ، اینورتر به سرعت و باتاخری کمتر از ۴ میلی ثانیه جایگزین آن میشود.

۲) LINE :

این وضعیت کار اضطراری دستگاه است و در آن برق شهر به طور مستقیم به خروجی وصل می شود. در زمانی که دستگاه آسیب دیده و خروجی ندارد میتوان تا رسیدن تعمیرکار از این وضعیت برای تامین برق مصرف کننده ها استفاده کرد.

۳) OFF :

در این وضعیت ولتاژ خروجی همیشه قطع است.

ی) مشخصات فنی:

مشخصات فنی دستگاه در جدول صفحه بعد آمده است:

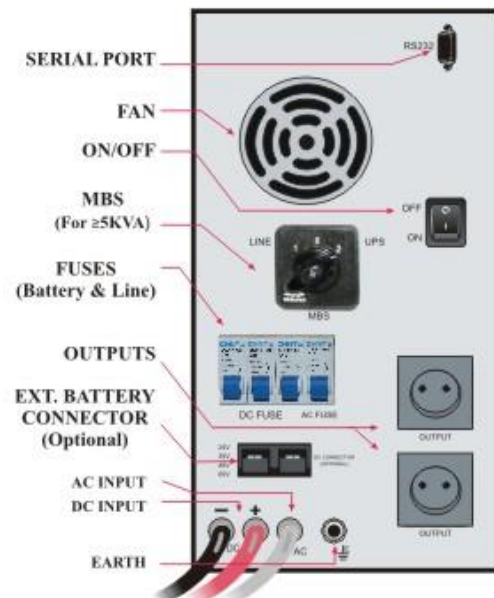


- استفاده از میکروکنترلر پر قدرت جهت کنترل قسمت های مختلف دستگاه و پردازش سریع اطلاعات
- استفاده از نمایشگر LCD و LED و اندازه گیری کلیه کمیت های ورودی و خروجی (ولتاژ ، توان ، فرکانس ، دما و ...)
- ساختار مازولار جهت عیب یابی و تعمیر سریع و آسان

مشخصات فنی UPS های شرکت پویا توسعه افزار

Model		PS700	PS1000	PS2000	PS3000	PS5000	PS7000	PS10000
Input	Voltage	165<V<265 Single Phase						
	Frequency	50 HZ ± 5%						
Output	Capacity	700V.A	1000V.A	2000V.A	3000V.A	5000V.A	7000V.A	10000V.A
	Wave Form	Pure Sine, Single Phase, 220 V, With Stabilizer						
	Frequency	50 HZ ± 0.5%						
	Regulation	± 2%						
	THD	< 3%						
	Modulation	PWM+FM+AM (20 KHZ)						
	Crest Factor	C.F>3						
	Transfer Time	<4 ms						
	Efficiency	>85%						
	Isolation	Galvanic						
Battery	Type	Sealed Lead Acid (Maintenance Free)						
	Voltage	24	36	36	48	48/60	60/72	
	Int./Ext.	Int./Ext.					Ext.	
Charger	Type	Full Protect (Current-Voltage), Soft Start						
	Current	For int. battery : 1 to 2 A - For ext. battery : 4 to 10 A						
Protection	Overload, Short Circuit, Over/Under Voltage, Battery Reverse, RFI Filter, Surge, Spike							
Indicator	LCD & LED	Line, Inverter, Battery Warning, Over Load						
Alarm	Buzzer	Overload , Battery Warning						
Dimension	(LxWxH) mm	420/520 x 170 x 230		532 x 210 x 420		615 x 250 x 500		
Optional	Port	RS232 Communication Port						
	Case	Battery Case						

- Mains over voltage up to 420 VAC (two phase)
- Back feed protection (input to output isolation)
- Charger short circuit
- Battery reverse polarity



Pooya Tosee Afzar

- Electrical and Electronic Systems (UPS, Inverter, Stabilizer, Charger, Battery)
- SEC Exclusive representative in Iran

Tel : +9821 - 88 3434 00 , 88 3232 71
 Tel : +9821 - 88 3456 00 -03
 Fax : +9821- 88 3456 04
 E-mail:info@pta-co.com
 Http: //www.pta-co.com